

# Sunny Boy 2100TL

La mejor relación calidad-precio



**Coefficiente de rendimiento pico 96%**

**Rango de tensión de entrada en corriente continua extendido desde 125 hasta 600 V**

**Sin transformador y con un interruptor de protección integrado en caso de falla de corriente y ultrasensible a cualquier corriente**

**SMA grid guard® (ENS)**

**Diagnóstico y comunicación a través de la red o por radio-transmisión, así como por cable (RS232 o RS485)**

**Rango de temperaturas extendido, desde -25 °C a +60 °C**

**Para instalación en exteriores e interiores**

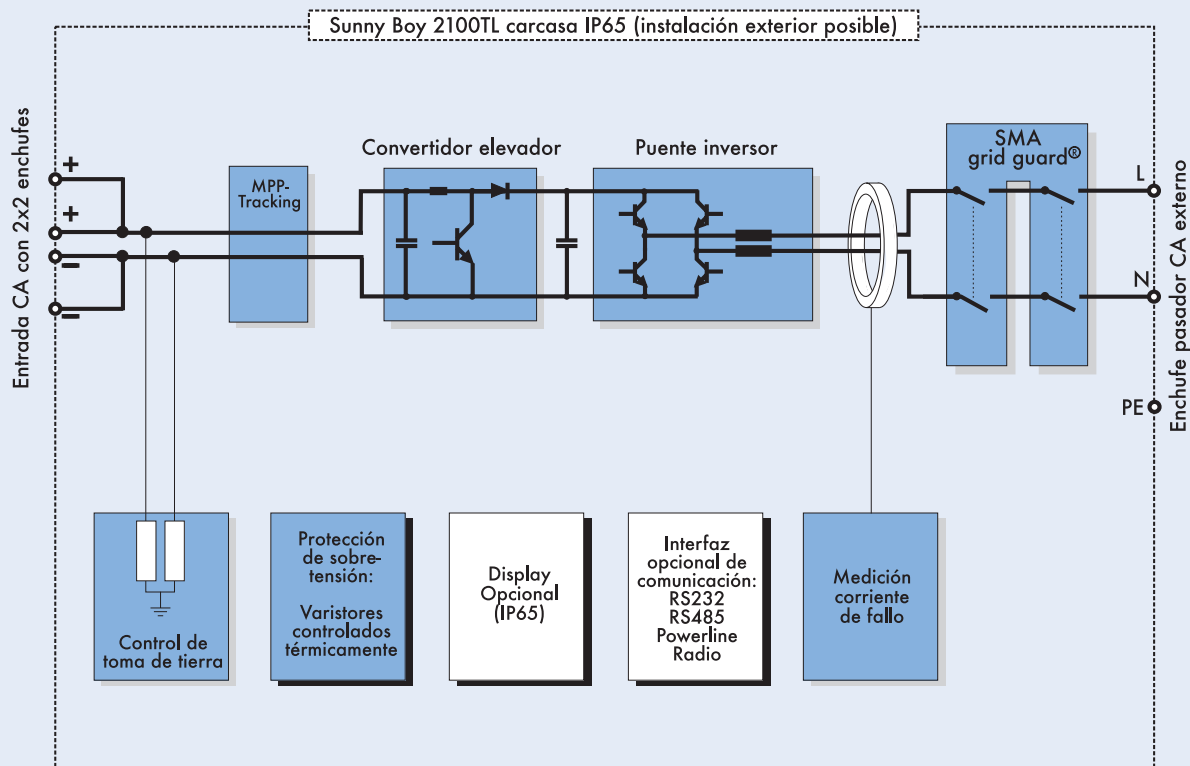
**Conexión en la parte de CA y CC con calvajadas de enchufe**

**Protección de sobretensión por medio de varistores con control térmico**

Si bien es cierto que el SB 2100TL no es el único inversor de SMA con una relación calidad-precio excelente, este inversor es muy especial. Por un lado, en su caso no es un transformador que realiza la adaptación de corriente, y por otro hemos conseguido un coeficiente de rendimiento todavía mayor gracias al empleo de la más moderna tecnología de semiconductores y una topología de conexión optimizada.

El rango de tensión de entrada se ha ampliado lo que permite una gran variedad de combinaciones con módulos solares. Razones por las que su antecesor mereció un primer premio, otorgado por la "Fundación de control de productos" (Stiftung Warentest).





Esquema del Sunny Boy 2100TL

## Datos Técnicos

	SB 2100TL		
<b>Valores de entrada</b>			
Max. potencia FV recomend. ( $P_{FV}$ )	aprox. 2450 Wp		
Max. potencia CC ( $P_{CC, max}$ )	2200 W		
Max. tensión CC ( $U_{CC, max}$ )	600 V		
Rango de tensión, MPPT ( $U_{FV}$ )	125 V - 600 V		
Max. corriente de entrada ( $I_{FV, max}$ )	11 A		
Distorsión armónica media ( $U_{pp}$ )	< 10 %		
Número max. de strings (en paralelo)	2		
Dispositivo de desconexión en CC	Conectores de enchufe		
Varistores contr. térmicamente	si		
Control de toma de tierra	si		
Protección inversión de polaridad	Diodo de cortocircuito		
<b>Valores de salida</b>			
Potencia max. CA ( $P_{CA, max}$ )	2100 W		
Potencia nom. CA ( $P_{CA, nom}$ )	1950 W		
THD CA	< 4 %		
Campo de trabajo de la tensión ( $U_{CA}$ )	198 V - 260 V		
de red programable de	180 V - 265 V		
Campo de trabajo de la frecuencia ( $f_{CA}$ )	49,8 Hz - 50,2 Hz		
de red programable de	45,5 Hz - 54,5 Hz		
$\cos \varphi$	1		
Resistencia al cortocircuito	regulación de corriente		
Conexión a red	enchufe pasador CA		
<b>Rendimiento</b>			
Rendimiento max.	96 %		
Euro-eta	95,2 %		
<b>Tipo de protección</b>			
Según DIN EN 60529	IP65		
<b>Dimensiones</b>			
Ancho / altura / fondo mm	434 / 295 / 214		
Peso	aprox. 16 kg		