

# SOLARWATT M300-72 AC

Cellule solari monocristalline, 285 Wp - 300 Wp, Telaio in alluminio

ITALIANO

## LA PROMESSA SOLARWATT

### Qualità

Materiali testati e lavorazione accurata garantiscono elevati rendimenti e lunga durata.

### Made in Germany

I moduli solari SOLARWATT sono prodotti esclusivamente in Germania.

### Pura selezione delle tolleranze positive (da +0 a +5 Wp)

La potenza effettiva dei moduli è garantita fino a 5 Wp oltre il valore nominale.

### Elevata stabilità meccanica

Il vetro strutturato dallo spessore di 4 mm e la cornice dallo spessore di 50 mm provvedono alla stabilità e alla resistenza alla torsione.

### 5 anni di garanzia sul prodotto

### 25 anni di garanzia sulle prestazioni

Secondo le condizioni di garanzia per i moduli solari SOLARWATT.\*



## I VANTAGGI SOLARWATT

- ▶ Identificazione univoca mediante numero di serie inciso sul lato anteriore della cornice
- ▶ Prevenzione dei rifiuti grazie al sistema di imballaggio ecologico e brevettato QUICKSTAXX®
- ▶ Test indipendenti confermano, tra l'altro, la resistenza alla grandine, all'ammoniaca e all'incendio.\*
- ▶ Ritiro e smaltimento dei moduli



\* Per ulteriori informazioni, consultare [www.solarwatt.de](http://www.solarwatt.de).

**SOLARWATT AG**  
Maria-Reiche-Str. 2a  
01109 Dresden, Germany  
Tel. +49 351 8895-0  
Fax +49 351 8895-111  
[info@solarwatt.de](mailto:info@solarwatt.de)  
[www.solarwatt.de](http://www.solarwatt.de)

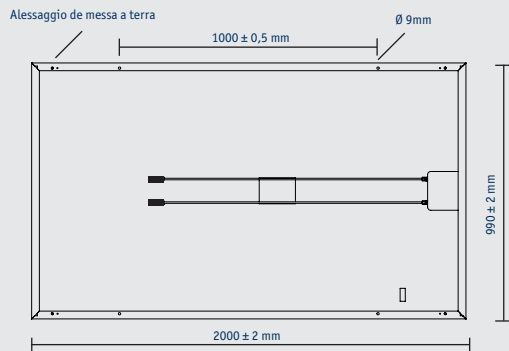
**Certificazioni secondo:**  
DIN EN ISO 9001 e 14001

 **SOLARWATT®**

# SOLARWATT M300-72 AC

## Dati tecnici

### DIMENSIONI



### DATI GENERALI

<b>Tecnologia modulo</b>	Vetro-lamina; Telaio in alluminio
<b>Copertura</b>	vetro solare altamente trasparente, 4 mm
<b>Incapsulazione</b>	EVA-cellule solari-EVA
<b>Retro</b>	film composito a più strati, bianco
<b>Cellule solari</b>	72 cellule solari monokristalline
<b>Dimensioni delle cellule</b>	156 x 156 mm
<b>Tecnica di collegamento</b>	Scatola di giunzione con connettori LC4 2 x 1,00 m/4 mm <sup>2</sup>
<b>Diodi by-pass</b>	3 diodi by-pass
<b>Classe d'impiego secondo</b>	Classe A (IEC 61730)
<b>Dimensioni</b>	2000 x 990 x 50mm
<b>Peso</b>	29 kg
<b>Tensione mass. di sistema</b>	1000V (US 600 VDC)
<b>Sollecitazione meccanica</b>	Anti-risucchio testato fino a 2400 Pa (Velocità del vento pari a 130 km/h con fattore di sicurezza 3) Cario fino a 5400 Pa
<b>Certificazioni</b>	IEC 61215 Ed.2 IEC 61730 (Classe di protezione II)

### DATI ELETTRICI IN CONDIZIONI DI STC

STC: Standard Test Conditions, condizioni di collaudo: irraggiamento 1000 W/m<sup>2</sup>, ripartizione spettrale AM 1,5, temperatura 25±2 °C, secondo EN 60904-3

<b>Potenza nominale P<sub>N</sub></b>	285 Wp	290 Wp	295 Wp	300 Wp
<b>Tensione nominale U<sub>mpp</sub></b>	35,9 V	36,0 V	36,1 V	36,3 V
<b>Corrente nominale I<sub>mpp</sub></b>	7,94 A	8,05 A	8,16 A	8,26 A
<b>Tensione a vuoto U<sub>OC</sub></b>	45,1 V	45,2 V	45,4 V	45,5 V
<b>Corr. cortocircuito I<sub>SC</sub></b>	8,26 A	8,29 A	8,36 A	8,39 A
<b>IR*</b>	20 A			

Tolleranze di collaudo P<sub>max</sub> ±5%;

\*Resistenza alla corrente di ritorno: il funzionamento dei moduli con corrente vagante immessa é consentito solo in caso di utilizzo di un fusibile della stringa con corrente di apertura < 20A.

Riduzione del rendimento del modulo in caso di diminuzione dell'irraggiamento di 1000 W/m<sup>2</sup> a 200 W/m<sup>2</sup> (25°C): 4±2% (rel.) / -0,6±0,3% (ass.).

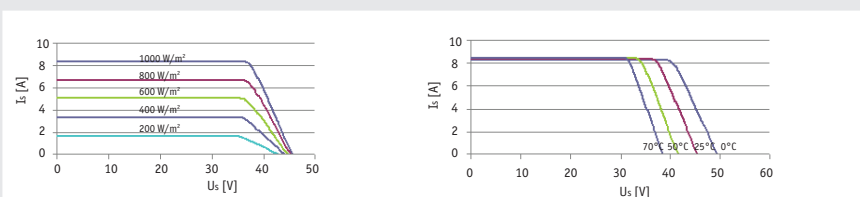
### DATI ELETTRICI IN CONDIZIONI DI NOCT

NOCT: Normal Operation Cell Temperature, condizioni di collaudo: irraggiamento 800 W/m<sup>2</sup>, AM 1,5, temperatura 20 °C, velocità del vento 1m/s, funzionamento elettrico a vuoto

<b>Potenza nominale P<sub>N</sub></b>	211 W	214 W	217 W	220 W
<b>Tensione nominale U<sub>mpp</sub></b>	32,8 V	32,9 V	33,0 V	33,2 V
<b>Tensione a vuoto U<sub>OC</sub></b>	42,0 V	42,1 V	42,3 V	42,4 V
<b>Corr. cortocircuito I<sub>SC</sub></b>	6,81 A	6,84 A	6,91 A	6,92 A

### CURVE CARATTERISTICHE

Corrente-tensione in diverse condizioni di irraggiamento e temperatura



classe di potenza 300 Wp

### CARATTERISTICHE TERMICHE

<b>Temperatura operativa</b>	-40 ... +80 °C
<b>Temperatura ambiente</b>	-40 ... +45 °C
<b>Coefficienti di temperatura di P<sub>N</sub></b>	-0,43%/K
<b>Coefficienti di temperatura di U<sub>OC</sub></b>	-0,34%/K
<b>Coefficienti di temperatura di I<sub>SC</sub></b>	0,03%/K
<b>NOCT</b>	45°C