

SOLARWATT M300-72 AC

Monokristalline Solarzellen, 285 Wp - 300 Wp, Aluminiumrahmen

DEUTSCH

DAS SOLARWATT VERSPRECHEN

Qualität

Geprüfte Ausgangsmaterialien und sorgfältige Verarbeitung garantieren Leistung und Langlebigkeit.

Made in Germany

SOLARWATT Module werden ausschließlich in Deutschland gefertigt.

Reine Plussortierung

Sie erhalten stets mehr Leistung gegenüber den Nennwerten.

Hohe mechanische Stabilität

4 mm strukturiertes Solarglas und 50 mm Rahmen sichern Stabilität und Verwindungssteifigkeit.

5 Jahre Produktgarantie

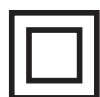
25 Jahre Leistungsgarantie

Gemäß besondere Garantiebedingungen für SOLARWATT-Solarmodule.*



DIE SOLARWATT VORTEILE

- ▶ Eindeutige Identifikation durch eingravierte Seriennummer auf der Rahmenvorderseite
- ▶ Abfallvermeidung durch ressourcenschonendes und patentiertes Verpackungssystem QUICKSTAXX®
- ▶ Brandbeständigkeit getestet, Hagelbeständigkeit getestet, Ammoniakbeständigkeit getestet *
- ▶ Bei Bedarf Rücknahme und Verwertung der Module



* Weitere Informationen finden Sie auf www.solarwatt.de

SOLARWATT AG
Maria-Reiche-Str. 2a
01109 Dresden, Germany
Tel. +49 351 8895-0
Fax +49 351 8895-111
info@solarwatt.de
www.solarwatt.de

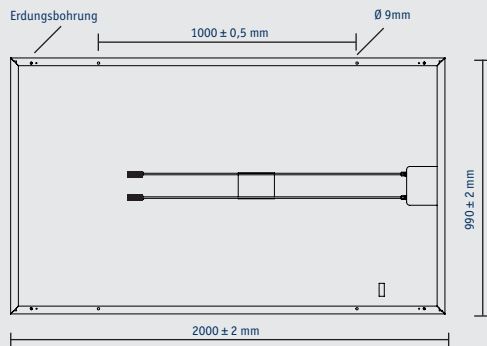
Zertifiziert nach
DIN EN ISO 9001 und 14001

 **SOLARWATT®**

SOLARWATT M300-72 AC

Technische Daten

ABMESSUNGEN



ALLGEMEINE DATEN

Modultechnologie	Glas-Folie-Laminat; Aluminiumrahmen
Deckmaterial	Hochtransparentes Solarglas (gehärtet), 4 mm
Verkapselung	EVA-Solarzellen-EVA
Rückseitenmaterial	Mehlagiger Folienverbund, weiß
Solarzellen	72 monokristalline Solarzellen
Maße der Zellen	156 x 156 mm
Kabel und Kabelanschluss	Kabel 2x1,00 m/4 mm ² Lumberg LC4-Steckverbinder
Bypass-Dioden	3 Stück
Anwendungsklasse	Application class A (nach IEC 61730)
Abmessungen (LxBxD)	2000 x 990 x 50mm
Gewicht	29 kg
Max. Systemspannung	1000V (US 600 VDC)
Mechanische Belastbarkeit	Soglast geprüft bis 2400 Pa (Windgeschwindigkeit 130 km/h mit Sicherheitsfaktor 3) Auflast geprüft bis 5400 Pa
Qualifikationen	IEC 61215 Ed.2 IEC 61730 (inkl. Schutzklasse II)

ELEKTRISCHE EIGENSCHAFTEN BEI STC

STC: Standard Test Conditions: Bestrahlungsstärke 1000 W/m², Spektrale Verteilung AM 1,5, Temperatur 25±2 °C, entsprechend EN 60904-3

Nennleistung P_N	285 Wp	290 Wp	295 Wp	300 Wp
Nennspannung U_{mpp}	35,9 V	36,0 V	36,1 V	36,3 V
Nennstrom I_{mpp}	7,94 A	8,05 A	8,16 A	8,26 A
Leerlaufspannung U_{OC}	45,1 V	45,2 V	45,4 V	45,5 V
Kurzschlussstrom I_{SC}	8,26 A	8,29 A	8,36 A	8,39 A
Rückstrombelastb. IR*	20 A			

Messtoleranzen bezogen auf P_{max} ±5%;

* Rückstrombelastbarkeit: Betrieb der Module mit eingespeisten Fremdstrom ist nur bei Verwendung einer Strangsicherung mit Auslösestrom < 20 A zulässig.

Reduktion des Modulwirkungsgrades bei Rückgang der Bestrahlungsstärke von 1000 W/m² auf 200 W/m² (bei 25 °C): 4±2% (relativ) / -0,6±0,3% (absolut).

ELEKTRISCHE EIGENSCHAFTEN BEI NOCT

NOCT: Normal Operation Cell Temperature: Bestrahlungsstärke 800 W/m², AM 1,5, Temperatur 20 °C, Windgeschwindigkeit 1m/s, elektrischer Leerlauf

Nennleistung P_N	211 W	214 W	217 W	220 W
Nennspannung U_{mpp}	32,8 V	32,9 V	33,0 V	33,2 V
Leerlaufspannung U_{OC}	42,0 V	42,1 V	42,3 V	42,4 V
Kurzschlussstrom I_{SC}	6,81 A	6,84 A	6,91 A	6,92 A

KENNLINIEN

Strom-Spannung bei versch. Einstrahlungen und verschiedenen Temperaturen



Leistungsklasse 300 Wp

THERMISCHE EIGENSCHAFTEN

Betriebstemperaturbereich	-40 ... +80 °C
Umgebungstemperaturbereich	-40 ... +45 °C
Temperaturkoeffizient von P_N	-0,43%/K
Temperaturkoeffizient von U_{OC}	-0,34%/K
Temperaturkoeffizient von I_{SC}	0,03%/K
NOCT	45 °C